

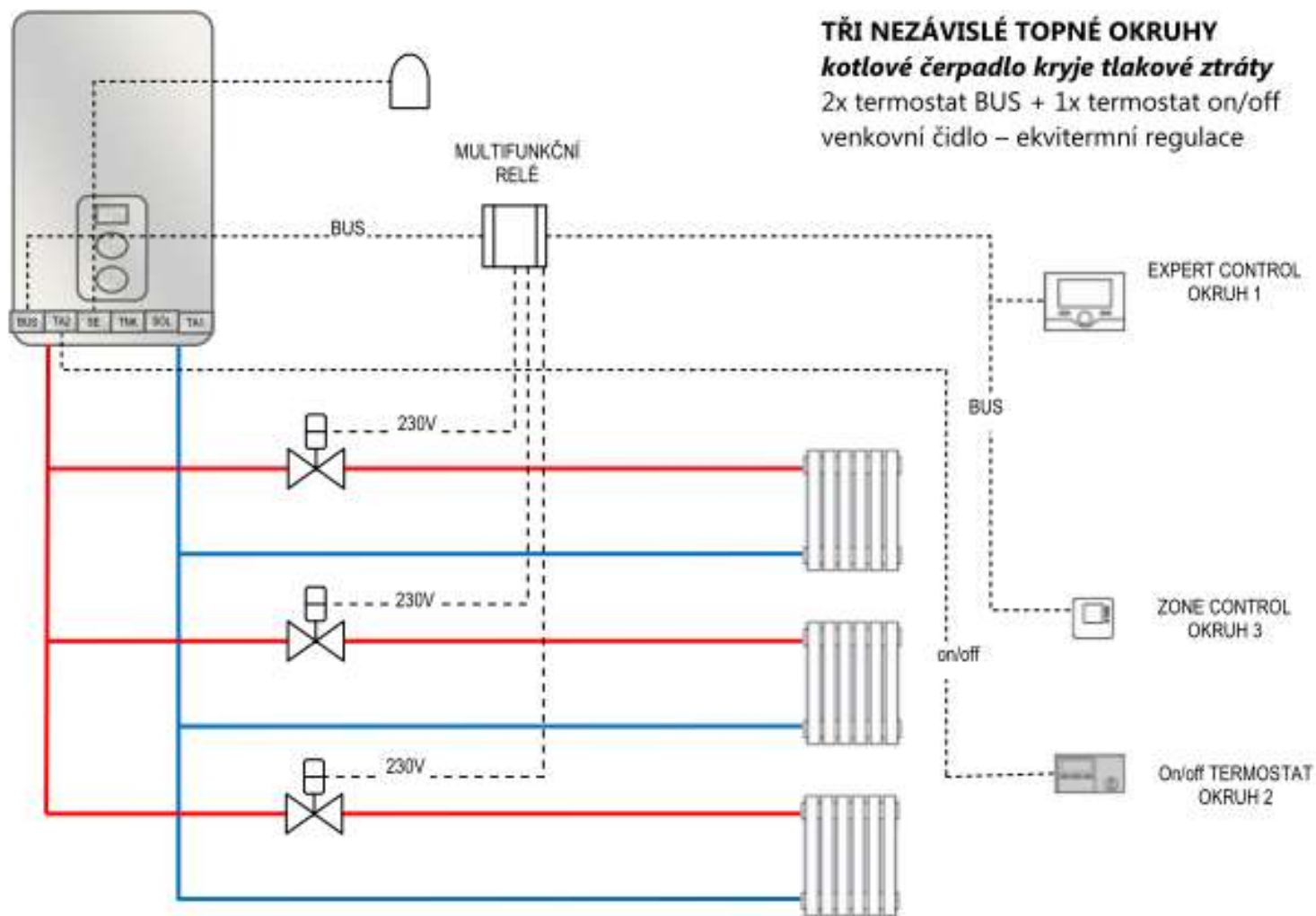


# PŘÍKLADY ZAPOJENÍ

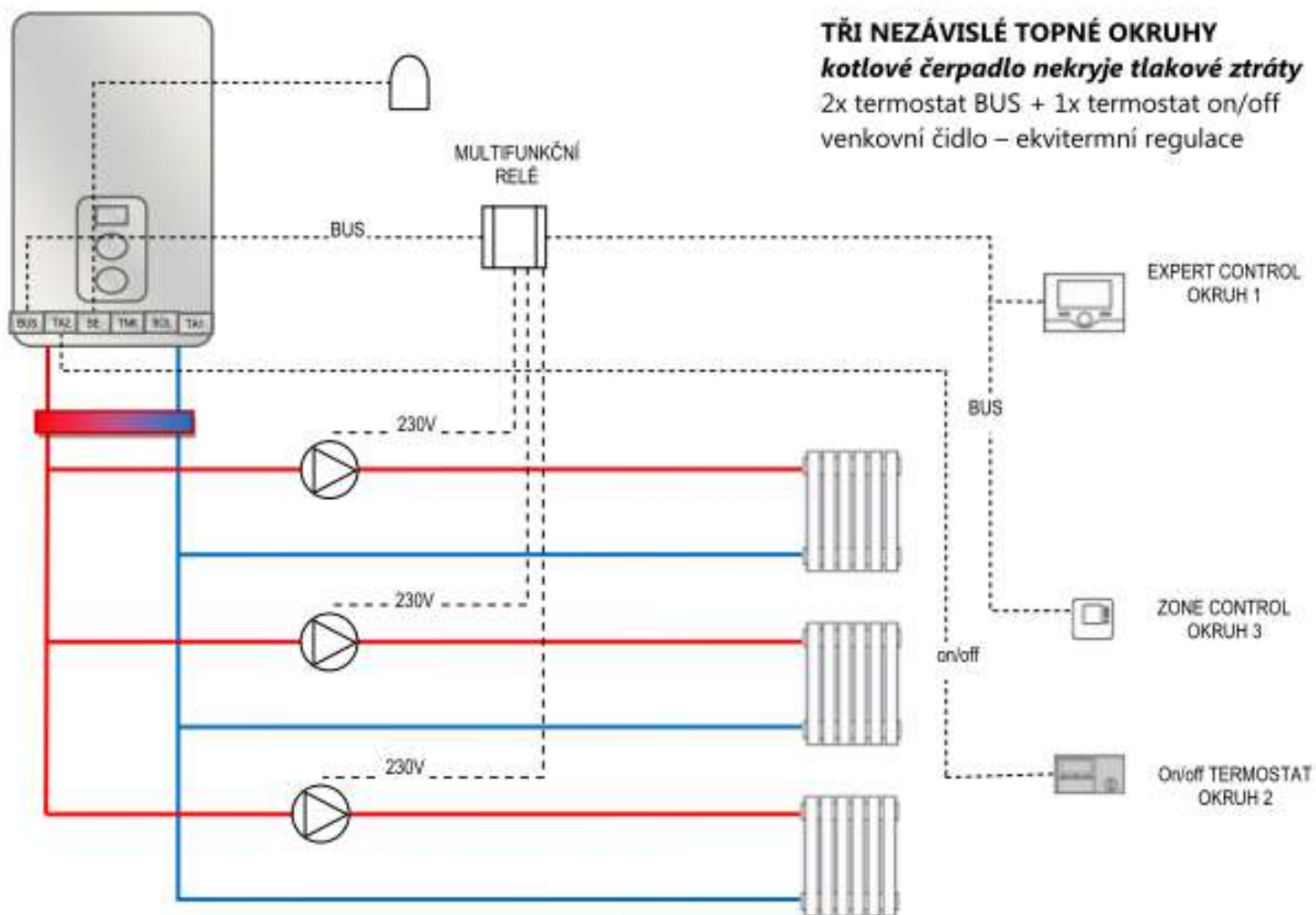
**hydraulické moduly,  
solární ohřev teplé vody**



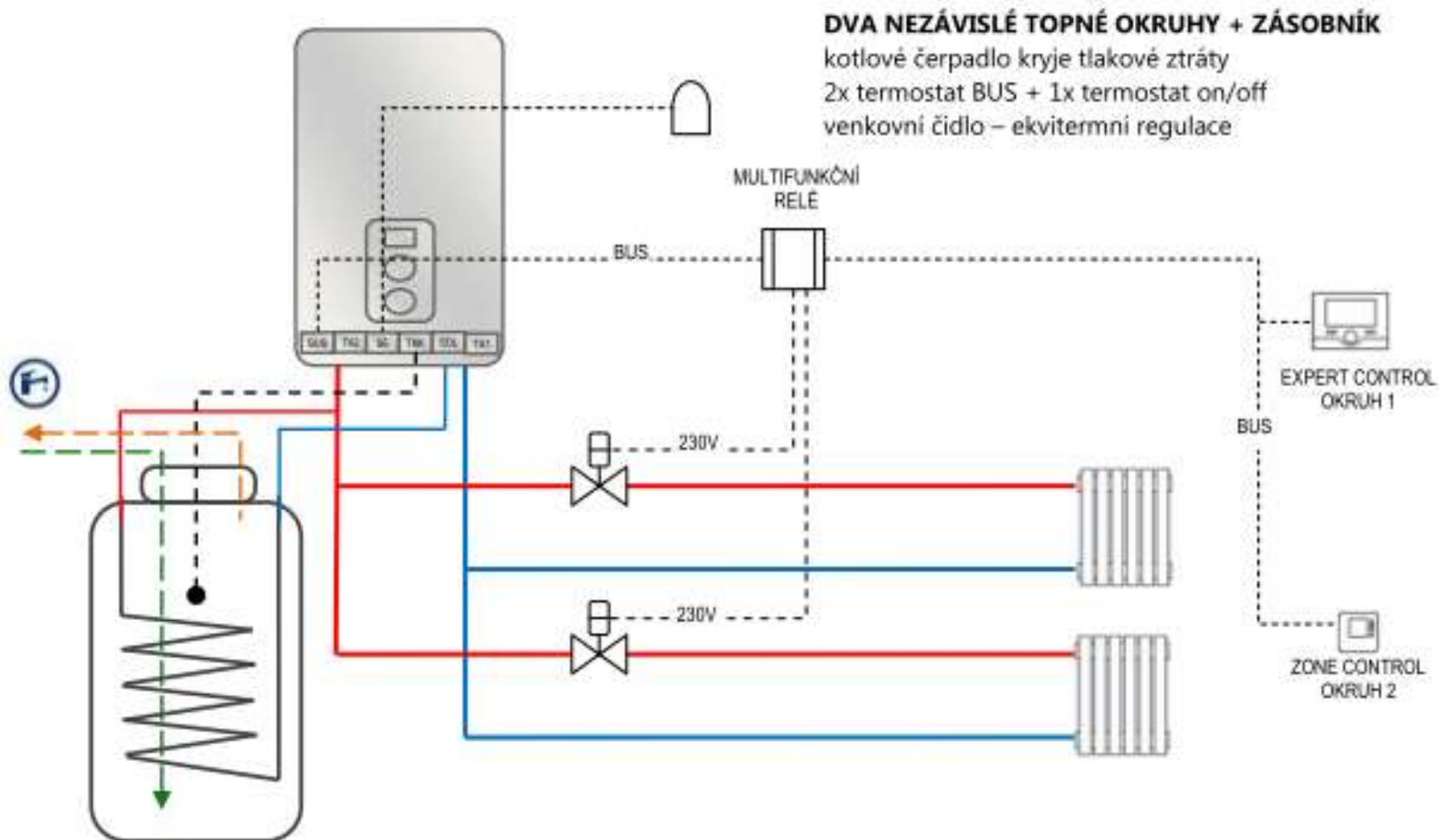
# Tři topné okruhy – např. 3 malometrážní byty



# Tři topné okruhy – např. 3 samostatné byty / patra



# Dva topné okruhy a zásobník

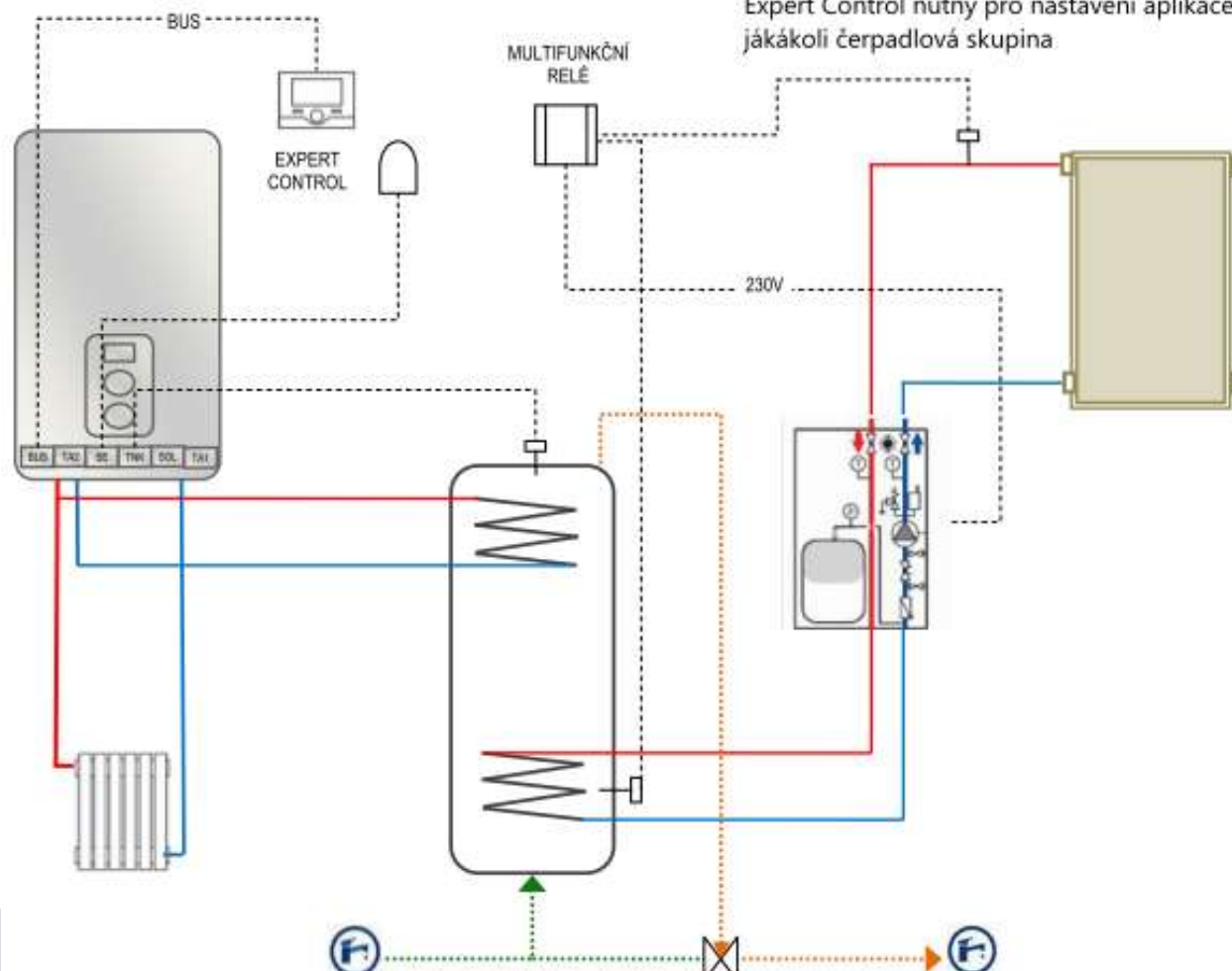


# Solární ohřev teplé vody

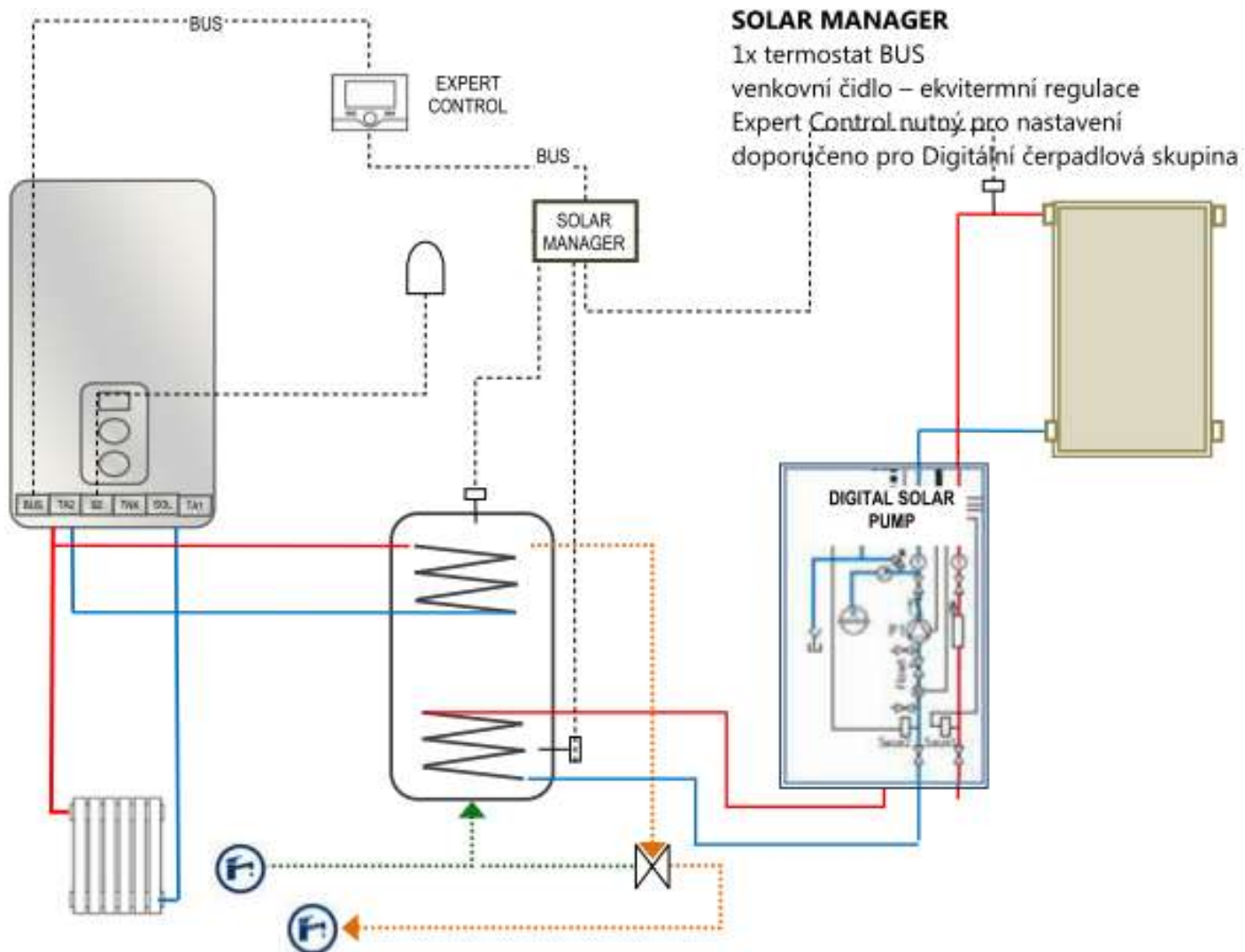


## MULTIFUNKČNÍ RELÉ - APLIKACE SOLÁRNÍ REGULACE

1x termostat BUS  
venkovní čidlo – ekvitemní regulace  
Expert Control nutný pro nastavení aplikace  
jakákoli čerpadlová skupina



# Solární ohřev teplé vody



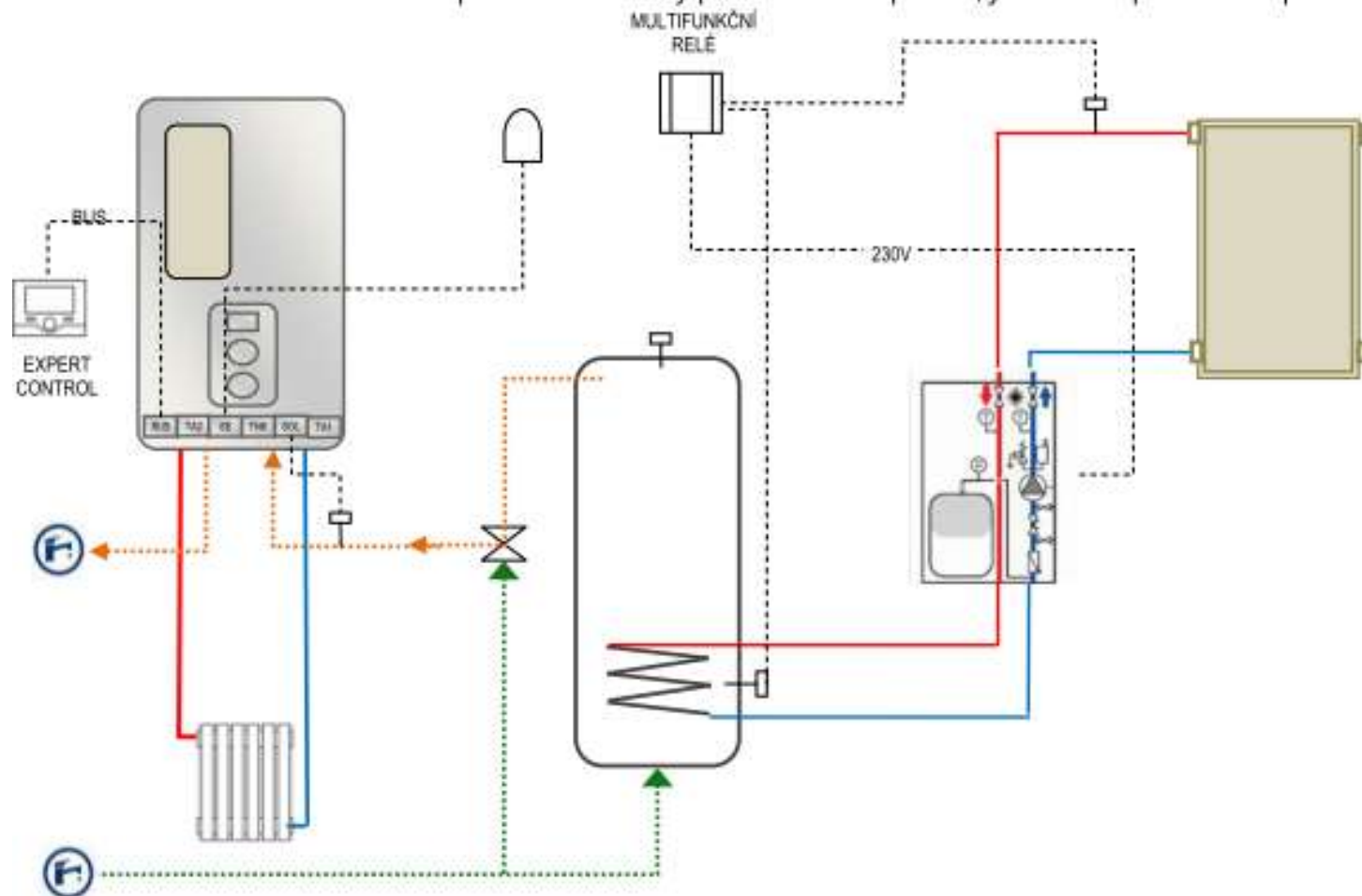
# Solární přehřev teplé vody



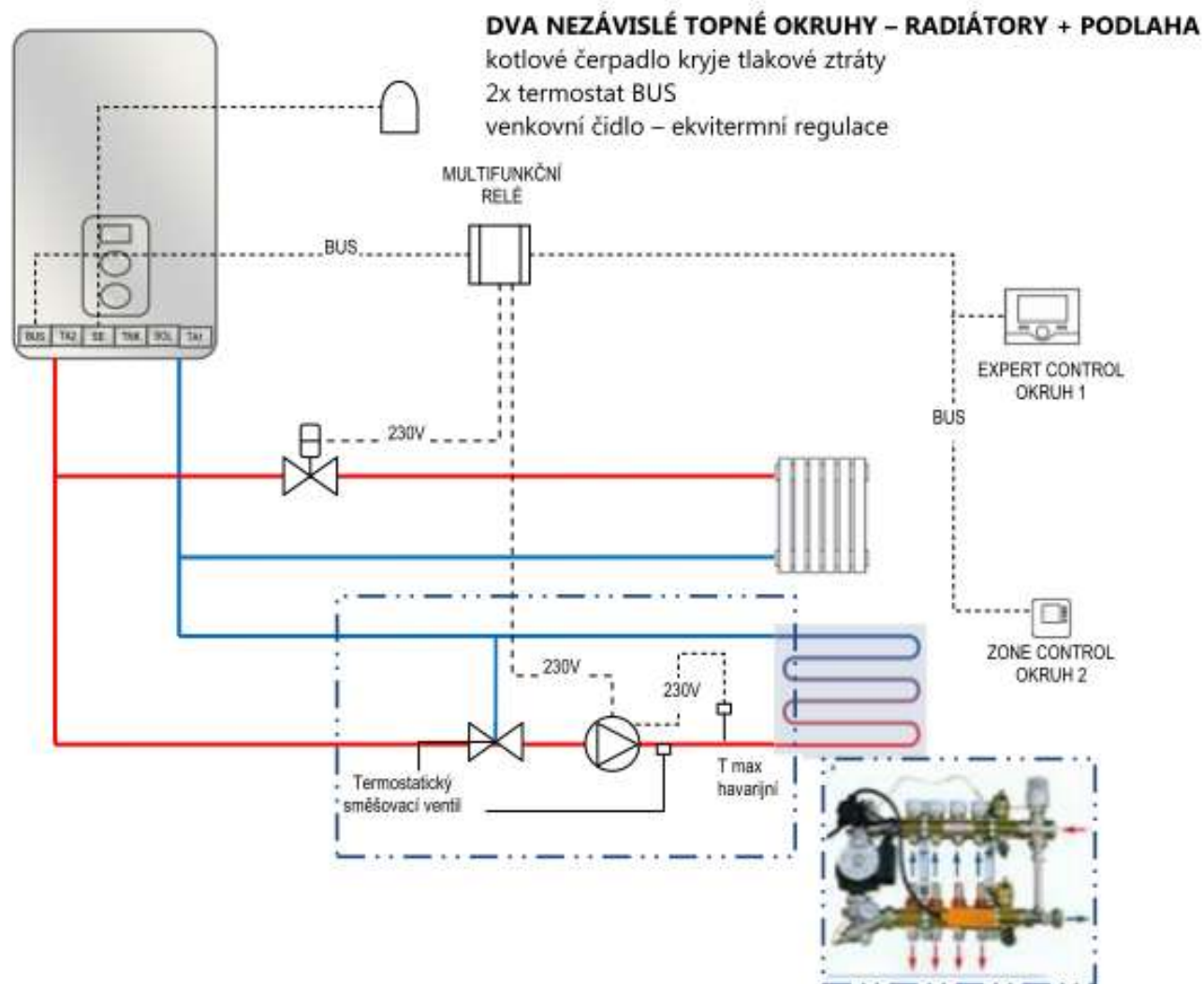
## SOLÁRNÍ PŘEHEŘEV TEPLÉ VODY

1x termostat BUS, venkovní čidlo – ekvitermní regulace

Expert Control nutný pro nastavení aplikace, jakákoli čerpadlová skupina



# Topný systém radiátory + mísící sestavy

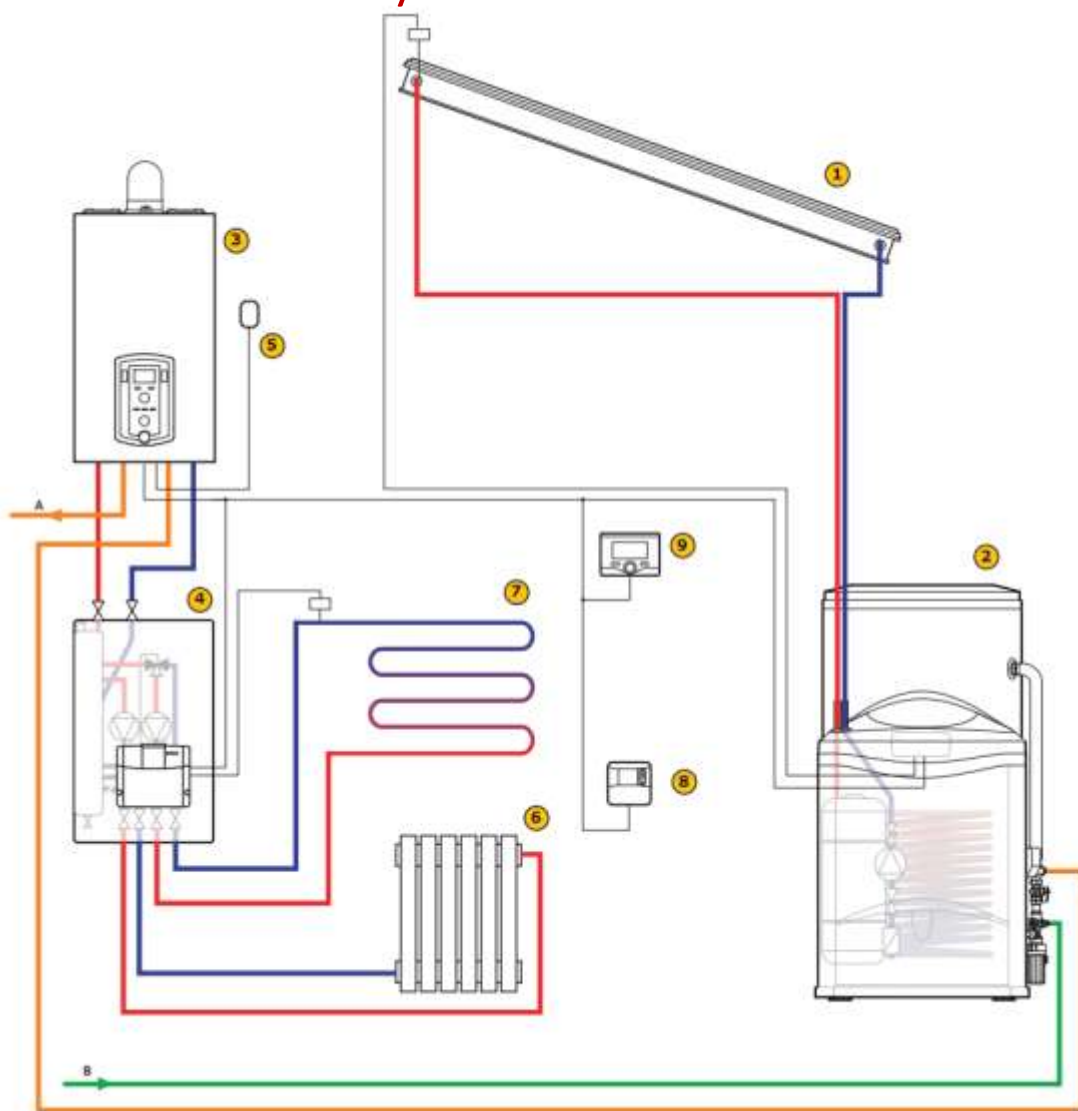




# Přehřev užitkové vody solárním systémem



Kotel Chaffoteaux průtokový  
nebo s vestavěným zásobníkem



- 1 – solární kolektor XP2.5-1
- 2 – Zelios Compact CD1 (včetně regulace, solární čerpadlové skupiny, expanze, pojistného ventilu, termostatického ventilu atd.)
- 3 – Kotel průtokový nebo s vestavěným zásobníkem (kontroluje teplotu na vstupu do kotle)
- 4 – Hydraulický modul MULTI II
- 5 – Venkovní čidlo
- 6 – Vysokoteplotní okruh
- 7 – Nízkoteplotní okruh
- 8 – Termostat okruhu - Zone Control
- 9 – Termostat okruhu – Expert Control

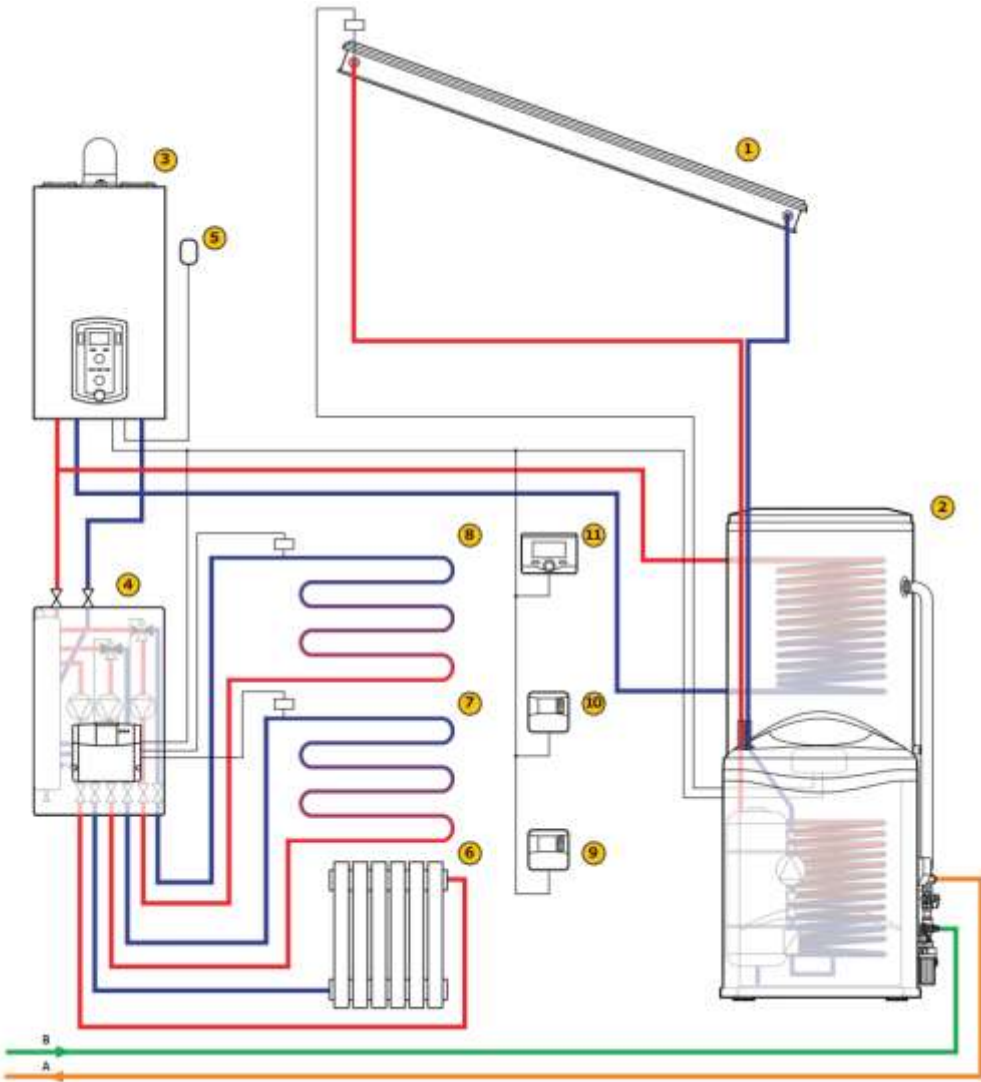
A – Výstup teplé vody

B – Vstup studené vody

# Ohřev užitkové vody solárním systémem



## Kotel Chaffoteaux pro externí zásobník - SYSTEM



- 1 – solární kolektor XP2.5-1
- 2 – Zelios Compact CD2 (včetně regulace, solární čerpadlové skupiny, expanze, pojistného ventilu, termostatického ventilu atd.)
- 3 – Kotel pro topení a externí zásobník
- 4 – Hydraulický modul MULTI III
- 5 – Venkovní čidlo
- 6 – Vysokoteplotní okruh
- 7 – Nízkoteplotní okruh
- 8 – Nízkoteplotní okruh
- 9 – Termostat okruhu - Zone Control
- 10 – Termostat okruhu – Zone Control
- 11 – Termostat okruhu – Expert Control

A – Výstup teplé vody

B – Vstup studené vody



Další varianty jsou jistě možné .....