

NÁSTĚNNÝ KOTEL

TALIA

TALIA SYSTEM

TALIA

topení a průtokový ohřev
vody s mikroakumulací

TALIA SYSTEM

topení / topení a ohřev vody
v externím zásobníku



ZVOLTE KOMFORT

Jeden kotel – více způsobů využití. TALIA Vám zabezpečí okamžitou dodávku teplé vody průtokovým způsobem s mikroakumulací. Teplá voda je vždy připravena. TALIA SYSTEM je určen pro topení a pro ohřev teplé vody v externím zásobníku. Vyberte si vhodný výkon kotle pro topení a doplňte jej o zásobník s objemem, zajišťujícím Vaše požadavky na množství teplé vody. Ekonomie provozu, tichý chod a snadné ovládání jsou samozřejmostí.

Snižte své náklady

Investice do moderního kotle a kvalitní regulace dokáže snížit spotřebu o 15 až 20% oproti zastaralému kotli bez regulace.

TALIA nabízí řadu technických řešení pro Váš objekt. Ve svém rozhodovacím procesu umí počítat se všemi klimatickými faktory a celý topný systém řídí inteligentně tak, aby Váš tepelný komfort byl co nejvyšší a faktura za spotřebované palivo byla co nejnižší.

Kotle TALIA jsou z výroby vybaveny kvalitní a pohodlnou ekvitermní regulací. Na velkém a přehledném ovládacím panelu najdete multifunkční LCD displej. Nápočítá Vám pomůže při ovládání a nastavení i složitějších parametrů. Nepracuje kotel podle Vašich představ? Tlačítkem SRA zrušíte automatickou regulaci a přejdete na manuální režim topení.

Na kotli máte možnost nastavit časový program nejen pro topení, ale také pro mikroakumulaci či zásobník. Odjíždíte na víkend či dovolenou? Připravujete večírek? Stisknete odpovídající tlačítko a snadno přizpůsobíte topný program svým potřebám.

Kotle Talia jsou kompatibilní s běžnými termostaty ON/OFF včetně termostatů jiných výrobců. Nejvyšších úspor však dosáhnete pouze s originálním příslušenstvím Chaffoteaux:

- prostorové termostaty
- venkovní čidlo
- dálkové ovládání.

Celou regulaci je možno řešit i bez drátů, radiovým přenosem.

Dále si můžete vybrat

- hydraulické příslušenství
- příslušenství pro spolupráci se solárními kolektory.

Ovládání jedním prstem

Multifunkční LCD displej

Hlavní vypínač zapnuto / vypnuto

Nastavení teploty topení

Volba funkce teplé vody

Tlačítko pro informace o zařízení

Volba funkce topení

Nastavení teploty teplé vody

Tlačítko funkce SRA

Individuální přístup

TALIA je kotel malých rozměrů s velkou užitnou hodnotou v řadě různých provedení. Je vhodný pro použití v rodinných domech a bytech s možností individuálního přístupu k topení a ohřevu teplé vody. Šířka 44 cm bez nutnosti bočních odstupů umožňuje montáž do všech míst.

Kotel TALIA SYSTEM je z výroby vybaven vším pro připojení zásobníku. Doporučujeme Vám zásobníky BACD 120 nebo BACD 150 pro umístění pod kotel.



INDIVIDUÁLNÍ KOMFORT TOPENÍ

Kotel TALIA je schopen pracovat s jakýmkoli topnými systémy: s podlahovým vytápěním, s klasickými radiátory, s nízkoteplotními radiátory nebo se smíšenou instalací. Použitím hydraulického příslušenství Chaffoteaux můžete jednoduše vyřešit:

- jeden až tři nezávislé topné okruhy (např. ložnice v podkroví, obývací pokoj, kuchyně v přízemí, pracovna ...)
- okruhy mohou být se stejným teplotním spádem nebo s různými teplotními spády
- připojení a řízení slunečních kolektorů pro ohřev teplé vody

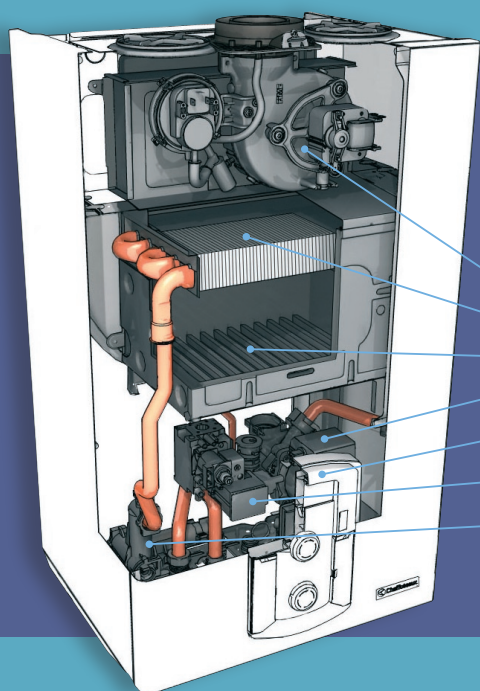
Teplá voda individuálně

Zvolte si vhodný způsob ohřevu teplé vody. Průtokový systém s mikroakumulací Vám na minimálních rozměrech zajistí dostatek teplé vody pro koupelnu. Teplá voda je pro Vás připravena vždy díky systému mikroakumulace.

Ohřev teplé vody v externím zásobníku pokryje i nejvyšší požadavky na teplou vodu. Kombinujte vhodně výkon kotle s objemem zásobníku, zajistíte si tak dostatek teplé vody.

Ohřívejte teplou vodu pouze v čase, kdy ji budete potřebovat. Nastavte si pro mikroakumulaci či zásobník denní a noční teplotu vody. Zvolte ekonomický nebo komfortní režim pro ohřev vody a časový program. Vše je kontrolováno soustavou teplotních čidel a řízeno výkonným mikroprocesorem s přihlédnutím k ekonomii provozu.

Zvažujete kombinaci se solárním ohřevem teplé vody? Kotel je připraven i na tuto variantu. Po doplnění o „solární modul“ bude kotel řídit i systém solárního ohřevu teplé vody. Další regulaci již nebudete potřebovat. Solární ohřev teplé vody výrazně sníží vaše náklady.



TALIA – TALIA SYSTEM 15, 25, 30 CF | 15, 25, 30, 35 FF

Ventilátor s modulací otáček pro snížení hlučnosti a vysokou účinností (FF)

Celoměděný spalínový výměník s vysokou účinností

Nerezový hořák (snížená produkce NOx – 3.třída) s „tichým“ zapalováním

Dvoustupňové čerpadlo s automatickou změnou otáček

Regulace kotle s multifunkčním LCD displejem a časovým programem

Plynový ventil

Kompaktní hydraulický blok včetně třcestného ventilu, by-passu, filtru topení a studené vody

TALIA SYSTEM – topení a teplá voda podle Vašich představ

Provedení	kW	15 CF	25 CF	30 CF	15 FF	25 FF	30FF	35 FF
		komín			turbo			
Palivo		zemní plyn / propan						
Topení								
výkon pro topení 80/60 °C	kW	7,3 – 14,9	10,1 – 23,7	11,2 – 26,7	7,2 – 15,5	10,2 – 24,2	12,1 – 28,1	12,1 – 32,1
účinnost Pjmen 80/60 °C	%	90,2	91,9	90,6	93,8	94,3	93,6	93,6
hodnocení účinnosti (92/42/EEC)		★★	★★	★★	★★★	★★★	★★★	★★★
Teplá voda								
TALIA – průtokový ohřev s mikroakumulací								
výkon pro teplou vodu maximální	kW		25,5	28,3		26,2	29,5	34,9
jmenovitý průtok TV dle EN (10 min, Δt 30 K)	l/min		12,2	13,5		12,5	14,1	16,0
kvalita dodávky TV	max 3*		★★★	★★★		★★★	★★★	★★★
TALIA SYSTEM – ohřev vody v externím zásobníku								
výkon pro teplou vodu maximální	kW	14,9	25,5		15,5	26,2	29,5	34,9
jmenovitý průtok TV dle EN (10 min, Δt 30 K)								
- zásobník BACD 120	l/min	17,0	22,2		17,3	22,2	23,0	23,6
- zásobník BACD 150	l/min	19,0	24,6		19,2	24,6	25,3	26,0
trvalá dodávka TV (Δt 30 K)	l/hod	410	731		420	751	846	1020
kvalita dodávky TV	max 3*	★★★	★★★		★★★	★★★	★★★	★★★
Doplňkové údaje								
výška x šířka x hloubka	mm	795 x 440 x 388 / 318 (318 = hloubka bez mezikusu pro vedení rozvodů za kotlem)						
třída NOx (emise)		3	3	3	3	3	3	3
hmotnost	kg	28	30	31	28	35	38	40
hlučnost	db(A)	<49	<49	<49	<49	<49	<49	<49

Chaffoteaux – značka důvěry

Chaffoteaux - velký francouzský výrobce nástěnných plynových kotlů - to je téměř sto let vývoje a inovací v oblasti topení a ohřevu teplé vody pro bydlení. Disponuje rozsáhlými prostředky pro výzkum a vývoj.

Tím garantuje vysokou technickou i technologickou úroveň výrobků, ekologický přístup k výrobě i provozu současně s ekonomikou. Tradiční systémový přístup firmy Chaffoteaux ke konstrukci kotlů

byl u těchto kotlů nejen zachován, ale výrazně rozšířen zejména v oblasti regulace a příslušenství. Uživatelé tak mají možnost získat za přijatelnou cenu kvalitní kotle s efektivními provozními náklady.

Pro správný výběr kotle a příslušenství navštivte naše www stránky nebo kontaktujte servis nebo odborného prodejce.

www.flowclima.cz

FLOW CLIMA, s.r.o.

Šermířská 2378/9, 169 00 Praha 6
Hviezdoslavova 55, 627 00 Brno

tel: +420 241 483 130
tel: +420 548 213 006

fax: +420 241 483 129
fax: +420 548 213 016

e-mail: info@flowclima.cz
e-mail: info.brno@flowclima.cz