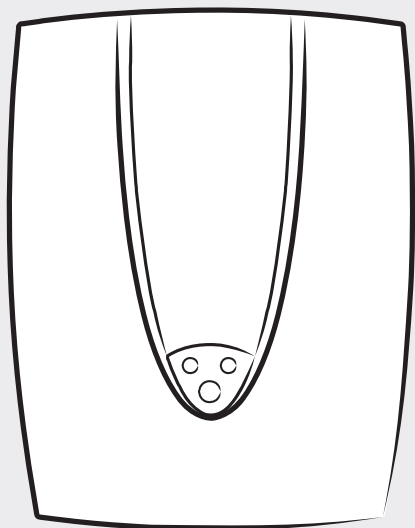


MODULAČNÍ PŘIJÍMAČ



CZ

3318233 - 3318306

Modulační přijímač, připojený ke kotli, přijímá signál pocházející z jednoho nebo více bezdrátových vysílačů (dálkové ovládání, snímač prostředí a vnější sonda) a mění jej na ovládací příkazy pro kotel.

Přenos dat probíhá rádiovými vlnami, a proto není potřebná žádná kabeláž vysílačů.

Umístění

Mimo kotel nainstalujte pouze jediný přijímač, a to v dostatečné vzdálenosti od elektromagnetických polí (např.: televize, počítače, chladničky, mikrovlnné trouby), která by mohla negativně ovlivnit jeho činnost. Při umísťování zařízení v blízkosti výtahů, schodů a kovových součástí dáváte pozor na to, že často mohou působit jako izolační materiály pro přijímání signálu.



Upozornění!

Instalace musí být provedena kvalifikovaným technickým personálem.

Před připojením odpojte elektrické napájení kotle.

Montáž

- Oddělte upevňovací spodní část zasunutím šroubováku do dvou drážek nacházejících se ve spodní části.
- Upevněte spodní část přijímače na zvolené místo na stěnu s použitím kotev a šroubů, které jsou součástí sady.

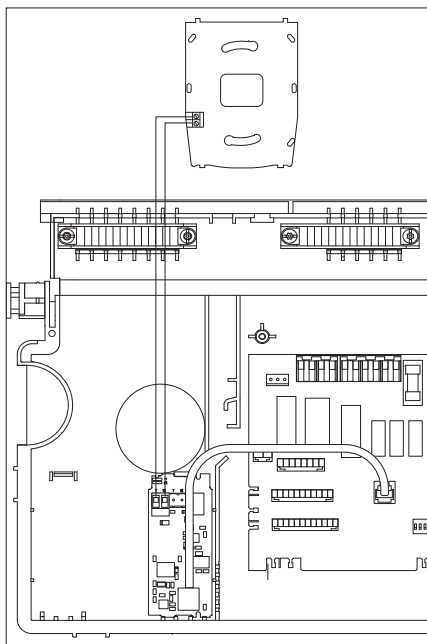
Připojení ke kotli

Pro zapojení Přijímače ke kotli je třeba použít kartu rozhraní SBĚRNICE, která bude uložena do příslušného prostoru pro přístroje a bude připojena k desce kotle.

Pro zapojení rozhraní SBĚRNICE k desce kotle je třeba si přečíst pokyny uvedené v sadě SBĚRNICE.

Provedte zapojení Přijímače ke SBĚRNICI s použitím dvojice vodičů s minimálním průřezem 0,5 mm².

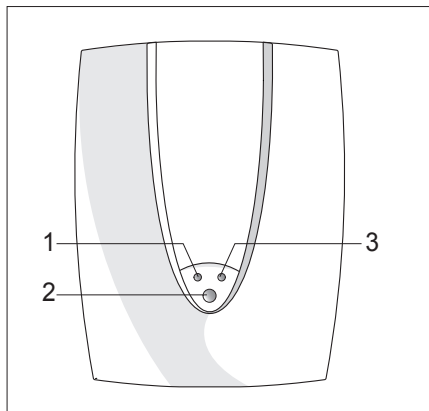
(viz obrázek)



3318233 - 3318306

Přiřazení kódu

Aby mohl Přijímač správně fungovat, musí „načítat“ kód každého jednoho vysílače (snímače prostředí, dálkového ovládání, vnější sondy a opakovače).



Vysvětlivky:

1. Levá LED
2. Tlačítko načítání
3. Pravá LED

Postup přiřazení kódu je následující:

- připojte přijímač ke SBĚRNICI.
- zapněte napájení kotle prostřednictvím vnějšího bipolárního jističe.
- Levá LED (1.) na přijímači začne pomalu blikat (v případě, když že již byl proveden postup připojení, LED zhasne).
- držte stisknuto tlačítko načítání (2.), dokud levá LED (1.) nepřestane blikat a nezůstane rozsvícena.
- nyní je přijímač připraven na přijetí signálu vysílače.
- proveďte postup pro připojení na vysílači (Snímač prostředí, dálkové ovládání nebo vnější sonda) dle pokynů uvedených v jeho návodu.
- levá LED (1.) přijímače zhasne po přijetí signálu.
Doba potřebná pro připojení je max. dvě minuty.

Po přiřazení kódu vysílači bude vysílač připraven pro běžnou činnost.

V případě, že přiřazení kódu mezi přijímačem a vysílačem selže, levá LED (1.) začne blikat. Znovu stiskněte tlačítko načítání (2.) a zopakujte postup přiřazení kódu.

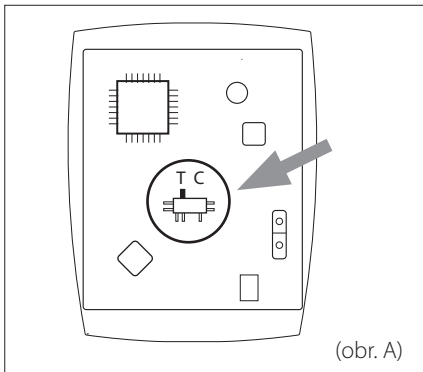
Pro každý nainstalovaný vysílač zopakujte výše uvedený postup přiřazení vlastního kódu.

3318233 - 3318306

Vynulování

V případě, že si přejete zrušit přiřazení se všemi vysílači, postupujte následovně:

- odpojte napájení kotle.
- oddělte upevňovací spodní část zasunutím šroubováků do dvou drážek nacházejících se ve spodní části.
- přepněte mikropřepínač, nacházející se na desce přijímače (viz obr. A) do polohy "T".
- vraťte spodní část přijímače do původní polohy.
- zapněte napájení kotle.
- levá LED (1.) začne pomalu blikat.
- znovu odpojte napájení kotle.
- přepněte mikropřepínač do polohy "C".
- znovu zapněte napájení kotle.
- po této operaci budou vysílače signalizovat selhání komunikace.



Diagnostika

Přerušeni komunikace

V případě, že dojde k přerušeni komunikace mezi přijímačem a jedním z vysílačů, levá LED (1.) začne blikat.

Pro obnovení zapojení je třeba identifikovat poruchu jednoho z vysílačů (dálkové ovládání, snímač prostředí, vnější sonda nebo opakovač). Po vyřešení problému vysílače přijímač obnoví přijímání signálu připojení a levá LED (1.) přestane blikat.

Zrušení spárování chybně fungujícího vysílače.

Zrušení spárování mezi přijímačem a chybně fungujícím vysílačem se provádí stisknutím tlačítka načítání (2.) na přijímači a jeho přidržení, dokud levá LED (1.) nezačne blikat.

Poznámka

Po poklesu napětí dojde ke zhasnutí přijímače.

Po obnovení napětí bude přijímač signalizovat přerušeni komunikace, levá LED (1.) bude blikat, dokud nebudou obnovena spojení se všemi nainstalovanými vysílači (přibližně 5 minut).



Merloni TermoSanitari SpA
Viale Aristide Merloni 45
60044 Fabriano (AN) Italy
Telefono 0732 6011
Fax 0732 602331
info@it.mtsgroup.com
www.mtsgroup.com
www.mts.it/ariston
Numero unico servizio clienti
199 111 222

Costo della chiamata da telefono fisso:
0,143 Euro al minuto in fascia oraria intera e
0,056 Euro in fascia oraria ridotta (Iva inclusa)